



DL21T bei der Instandhaltung einer Fassade am 5. und 6. Stockwerk. Schnell und Sicher.



1. Auch die Hydraulik-Einheit ist ausklappbar und alle Komponenten sind leicht zugänglich.



2. Die ausklappbare Steuerung am Chassis ist übersichtlich und einfach zu bedienen.



3. Proportionalsteuerung. Unkomplizierte Bedienung aller Funktionen vom Bedienpanel im Korb.



4. Der drehbare Arbeitskorb wird mit 2 x 45 Grad Drehbereich geliefert, so dass eine optimale Arbeitsstellung zu allen Seiten möglich ist.

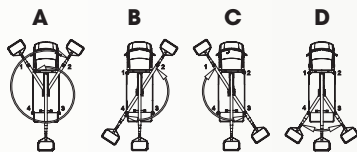
## LKW-Arbeitsbühne für Trägerfahrzeuge mit 3,5 to. zul. Gesamtgewicht, Arbeitshöhe bis 20,9 meter

DENKA LIFT A/S präsentiert einen neuen und verbesserten LKW-Aufbau. Nachstehend geben wir einige der Verbesserungen an:

- bis auf 20.9 meter Arbeitshöhe auf 3,5 t Lkw
- variable Abstützung
- niedrige Transporthöhe- und Breite
- Antrieb über Fahrzeugmotor
- ist auf verschiedene Lkw-Modelle aufbaubar wie Mercedes und VW, mit Radabstand 4025 mm

Eine automatische Lastmomentsicherung gewährleistet optimale Reichweite - abhängig von der Korbbelastung.

Jeder DENKA LIFT erfüllt als Minimum die strengsten Sicherheitsnormen. Das elektrische und hydraulische System ist rundum doppelt gesichert, die Zylinder sind mit Schlauchbruchventilen versehen, und alle Bewegungsfunktionen sind mit Überdruckventilen gesichert.



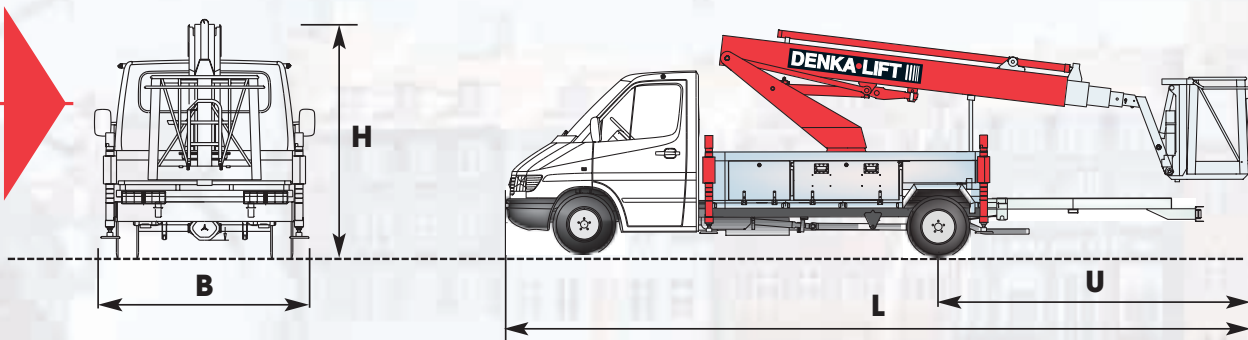
Variable Abstützbreite als Standardausstattung mit vier verschiedenen Abstützmöglichkeiten

- A. breite Abstützung beidseitig - Schwenkbereich 420°
- B. einseitig breit rechts - Schwenkbereich rechts 180°
- C. einseitig breit links - Schwenkbereich links 180°
- D. schmale Fahrzeugbreite - Schwenkbereich hinten 90°

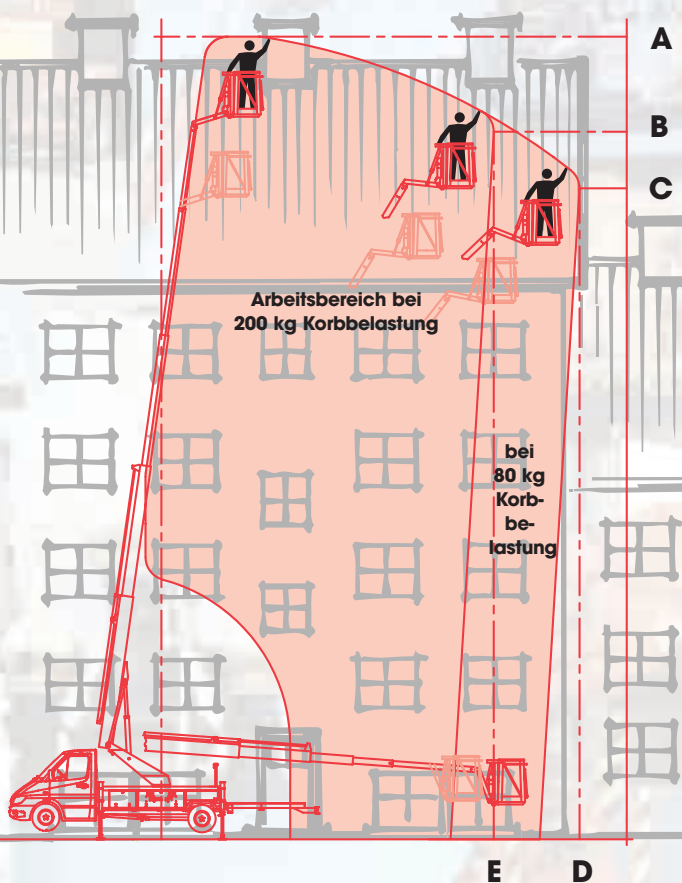
Änderungen in Konstruktion und Ausstattung sind vorbehalten. Die Angaben in diesem Prospekt sind als annähernd zu betrachten. Die Abbildungen können auch Sonderausstattungen enthalten, die nicht zum serienmäßigen Lieferumfang gehören.

# Modell DL19T/DL21T

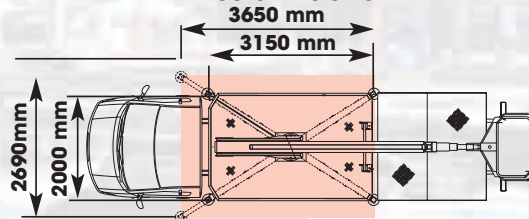
## Technische Daten



## Max. Arbeitshöhe



## Abstützfläche



Standard modell	DL19T	DL21T
-----------------	-------	-------

### Kapazität

Max. Arbeitshöhe A	18,7 m	20,9 m
Arbeitshöhe B	16,0 m	19,3 m
Arbeitshöhe C	13,0 m	17,2 m
Max. Reichweite D	10,2 m	10,8 m
Reichweite E	7,8 m	7,8 m
Max. Korblast	200 kg	200 kg
Drehbereich	420°	420°

### Transportabmessungen

Länge L1	8400 mm	8400 mm
Überhang	3400 mm	3400 mm
Höhe H	2550 mm	2550 mm
Breite B	2200 mm	2200 mm
Eigengewicht incl. LKW	<3500 kg	<3500 kg

Incl. LKW Mercedes Sprinter

### STANDARDAUSSTATTUNG:

- Drehbarer Aluminiumkorb 1200 mm
- 230V Stromanschluss
- Proportionalsteuerung
- Hydraulische Stützbeine
- Fehlerstrom-Schutzschalter 30 mA
- Betriebsstundenzähler
- Variable Stützbeinbreite
- Start-Stopp des Dieselmotors vom Korb

### SONDERAUSSTATTUNG:

- Gelbe Rundum-Warnleuchte
- Höhebegrenzungssystem 2-Stufig
- Sonderfarben
- Gelbe Warnleuchten auf Stützbeine
- Bio-Hydrauliköl
- Vom Boden verstellbarer Arbeitskorb

### Zentrale BRD:

Rothlehner Arbeitsbühnen GmbH  
D-84323 Massing, Mühlenweg 1  
Telefon 00 49 (0) 87 24 / 96 01-0  
Telefax 00 49 (0) 87 24 / 96 01-12  
Niederlassungen in der ganzen BRD

Internet: [www.rothlehner.de](http://www.rothlehner.de)  
E-Mail: [info@rothlehner.de](mailto:info@rothlehner.de)

### Betriebsstätte Österreich:

Rothlehner Arbeitsbühnen GmbH  
A-8055 Graz-Neuseiersberg, Feldweg 3  
Telefon 00 43 (0) 3 16 / 29 73 63  
Telefax 00 43 (0) 3 16 / 29 10 45  
Mobil 00 43 (0) 6 64 / 3 36 40 30

Internet: [www.rothlehner.at](http://www.rothlehner.at)  
E-Mail: [b.spoerk@rothlehner.at](mailto:b.spoerk@rothlehner.at)

Denka-Lift DE290402

Angaben freibleibend.  
Änderungen vorbehalten.

**DENKA-LIFT**