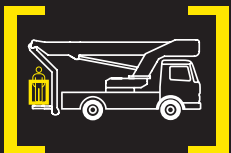


TKA 26 KS

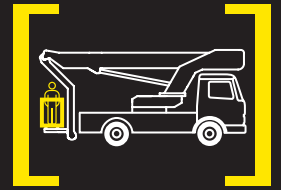
BISON PALFINGER



ROBUST UND WIRTSCHAFTLICH



Bei allen Arbeiten bis zur maximalen horizontalen Reichweite von 19,5 m wird durch das robuste 2fach-Teleskop der TKA 26 KS der Eindruck von besonderer Stabilität und Sicherheit vermittelt. Wie bei allen BISON Hubarbeitsbühnen befinden sich sämtliche Schläuche, Leitungen und Ausschubmechanismen sehr gut geschützt im Inneren des Auslegersystemes. Glatte Oberflächen und eine klare Linienführung bestimmen das äußere Erscheinungsbild. Damit ist die TKA 26 KS beispielsweise ein ideales Gerät für die Baumpflege und Gebäudereinigung. Durch die sehr kompakten Abmessungen und die variable Abstützung kann die Bühne auch in schmalen Straßen und unter sehr eingegengten Platzverhältnissen optimal eingesetzt werden.





Kurbelschwenktisch (KS)

Schwenken innerhalb der Fahrzeugbreite – dieser Vorteil ist nur mit dem patentierten Kurbelschwenktisch realisierbar. Ungehindert befahrbare Gegenfahrbahnen und ein problemloser Einsatz unter engsten Platzverhältnissen sind unübertreffliche Vorteile der KS-Reihe.



Max. horizontale Reichweite

BISON Bühnen bieten die größten horizontalen Reichweiten! Perfekte Leichtbauweise und höchste Werkstoffqualität sowie das Know-how unserer Techniker garantieren dafür.



Kompakte Baulänge durch Kurbelschwenktisch

Außergewöhnlich wendig bei allen Arbeitseinsätzen – der Kurbelschwenktisch minimiert die Fahrzeuglänge einer BISON KS-Hubarbeitsbühne, weil der Raum über dem Fahrerhaus optimal ausgenutzt werden kann.



Stützensteuerung vom Arbeitskorb

Alle vier Abstützungen können vom Arbeitskorb mit größter Übersichtlichkeit und maximalem Bedienkomfort gesteuert werden.



Abstützautomatik und Aufstellnivellierung

In jedem Gelände größtmögliche Sicherheit und Schonung des Gerätes – durch die Abstützautomatik und die automatische Aufstellnivellierung werden alle vier Abstützfüße gleichzeitig ausgefahren und der abgestützte Zustand besonders komfortabel erreicht.



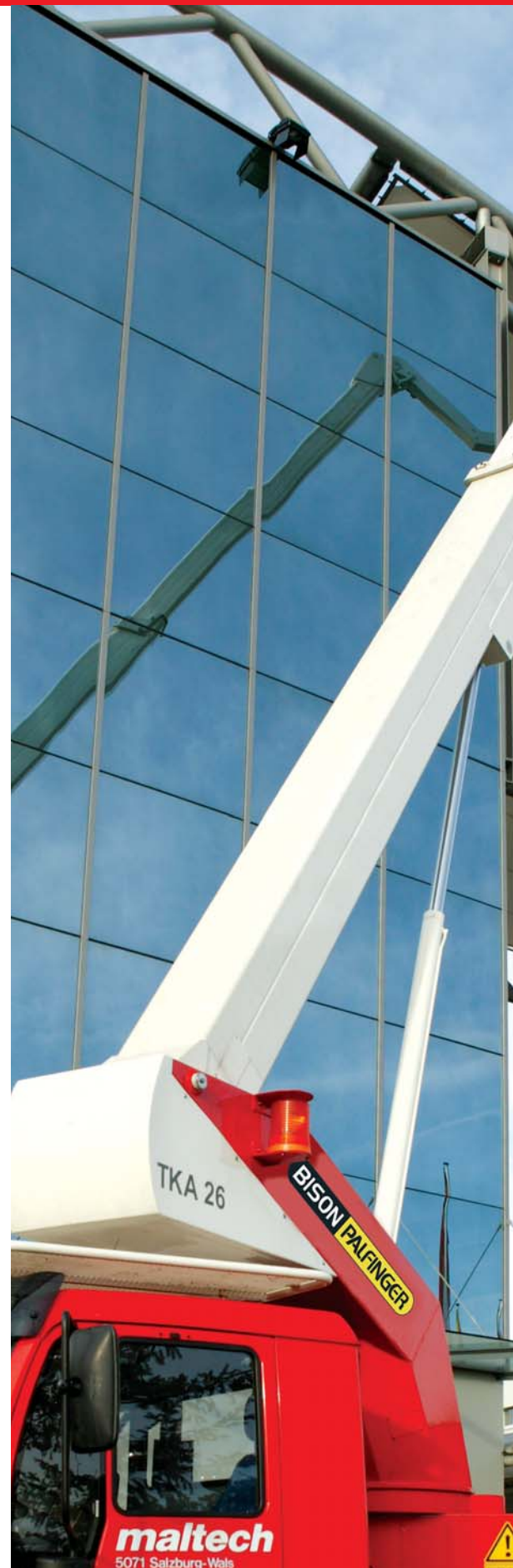
Modernste Steuerungstechnologie

Größtmöglicher Arbeitskomfort und lange Lebensdauer – die leistungsstarke und redundante Sicherheits-Programm-Steuerung stimmt die Bewegungen der Bühne optimal auf jede Situation ab.



Alles innenliegend

Alle Energieführungen, Ketten, Seile und Teleskopzylinder sind im Armsystem innenliegend und somit bestens vor Beschädigung und Witterungseinflüssen geschützt untergebracht. Glatte Oberflächen und eine klare Linienführung bestimmen das äußere Erscheinungsbild.



KOMPAKTE ABMESSUNGEN



Einfache Bedienbarkeit

Die volle Konzentration auf die eigentliche Arbeit – das ist die Grundlage für jeden erfolgreichen Arbeitseinsatz! Die Steuerung der Bühne vom Korb aus ist äußerst einfach und erfolgt über eine feinfühligere elektrohydraulische Proportionalsteuerung und ein Danfoss Steuerventil.



Hydraulik

Rasche Servicearbeiten an den hochwertigen Hydraulikkomponenten werden durch eine leichte Zugänglichkeit und übersichtliche Anordnung garantiert. Alle Komponenten sind vor Umwelteinflüssen und Beschädigung optimal geschützt und in geschlossenen Einbaukästen untergebracht.



Teleskope

Die Sechskantform der Armprofile und die schräge Anordnung der Gleitpakete bewirken eine Selbstzentrierung der Teleskoparme und reduzieren das seitliche Spiel auf ein Minimum. Eine besonders hohe Stabilität im Arbeitseinsatz ist der spürbare Vorteil.



Stauräume und Werkzeugkästen

Großzügige und leicht zugängliche Stauräume für Material und Werkzeug sind perfekt im Aufbau integriert.



Automatische Korbarmretterung

Der Korbarm wird freigegeben, wenn der Nebenantrieb eingeschaltet wird bzw. automatisch hydraulisch verriegelt, sobald der Nebenantrieb ausgeschaltet wird. Dadurch entfällt die Einhaltung einer bestimmten Bewegungsreihenfolge beim Verlassen und Anfahren der Transportstellung.



Wartungsarm

Hubarbeitsbühnen von BISON PALFINGER überzeugen mit Spitzenqualität in jedem Detail und sie sind dadurch besonders wartungsarm.



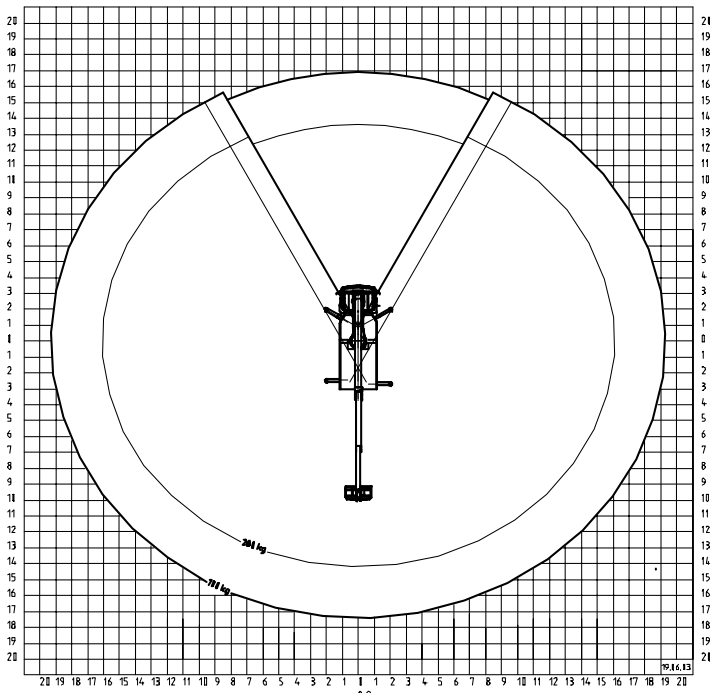
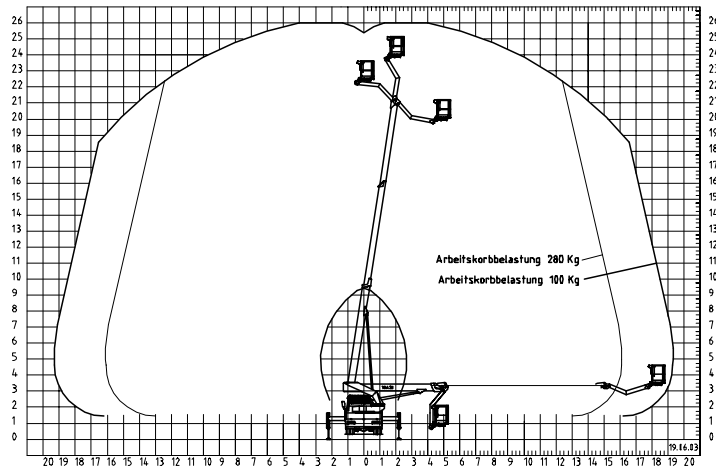
Lackierung

BISON Hubarbeitsbühnen bestehen durch eine exzellente und am Markt einzigartige Lackierqualität.



GROSSE REICHWEITE

TKA 26 KS Arbeitsbereich



Bison TKA 26 KS

Basisdaten des Grundgerätes

Max. Arbeitshöhe	26,0 m
Max. Bodenhöhe	24,0 m
Max. horizontaler Arbeitsbereich / mit Korblast	19,5 m / 100 kg 16,1 m / 280 kg

Bison TKA 26 KS

Versetzfahrt

Betriebsmodus „Versetzfahrt ohne Abstützung“	serienmäßig
--	-------------

Bison TKA 26 KS

Arbeitskorb

Breite x Länge x Höhe	1,62 x 0,82 x 1,135 m
Schwenkbereich Arbeitskorb	2 x 45°
Max. zulässige Korblast	280 kg
Motor Start / Stopp im Arbeitskorb	serienmäßig
Kunststoffabdeckung über Steuerpult	serienmäßig
230 V CEE Steckdose im Arbeitskorb	serienmäßig
2 Ösen zur Befestigung von Sicherheitsgurten	serienmäßig

Bison TKA 26 KS

Allgemein

Kollisionsschutz für Arbeitskorb und Korbbarm (Aufsetzsicherung)	serienmäßig
--	-------------

Bison TKA 26 KS

Armsystem

Anzahl der ausfahrbaren Teleskope im Hubarm	2
Armprofil	sechskant
Komplette Energieführung, Hydraulik und Mechanik innenliegend und optimal vor Beschädigung geschützt	serienmäßig
Hydraulischer Korbbarm, Arbeitsbereich	185°
Automatische Korbbarm-Arretierung (Verriegelung und Freigabe in Abhängigkeit vom Nebenantrieb)	serienmäßig
Automatische Hubarmablage (automatische Rückführung in Transportstellung)	serienmäßig

DICHTES SERVICENETZWERK

Bison TKA 26 KS	
Schwenkwerk	
Bauart	Kurbelschwenktisch
Schwenken innerhalb der Fahrzeugbreite	serienmäßig
Schwenkbereich	500°

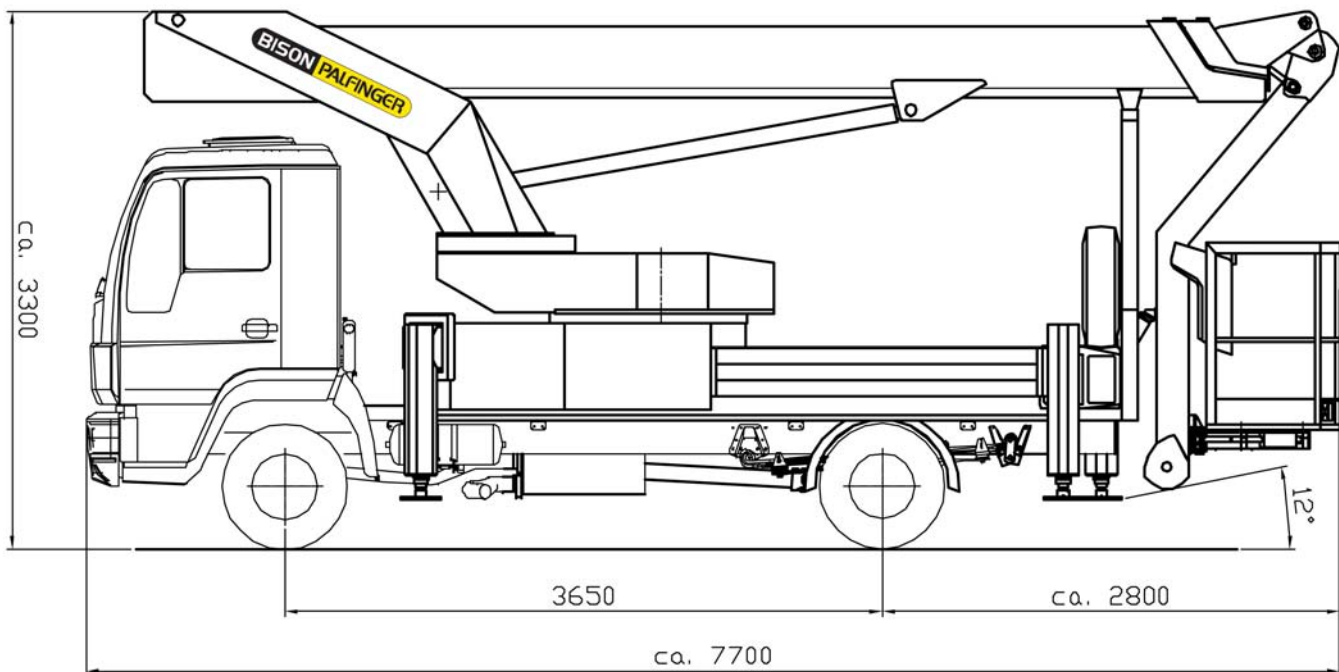
Bison TKA 26 KS	
Abstützung	
Funktion der Abstützung	variabel
Min. Abstützbreite - alle Abstützausleger eingezogen	2,25 m
Abstützbreite - einseitig horizontal ausgefahren	3,35 m
Max. Abstützbreite - beidseitig horizontal ausgefahren	4,40 m
Stützensteuerung vom Arbeitskorb	serienmäßig
Abstützautomatik und automatische Aufstellnivellierung	serienmäßig
LED-Blinkleuchten auf den Stützfüßen	serienmäßig
4 Unterlegplatten	serienmäßig

Bison TKA 26 KS	
Trägerfahrzeug und Montage am Fahrzeug	
Zulässige Gesamtgewichtsklasse	7,5 bis 10,5 t
Länge in Transportstellung	7,70 m*
Breite in Transportstellung	2,50 m*
Höhe in Transportstellung	3,30 m*
Hochdruckfilter	serienmäßig
Hydrauliköltank mit Rücklaufilter	serienmäßig

m* abhängig vom Trägerfahrzeug

Bison TKA 26 KS	
Hand- bzw. Notsteuerung	
Geschützt und versperrbar im Aufbau integriert	serienmäßig
Hand-Notpumpe	serienmäßig

TKA 26 KS Transportstellung



Die abgebildeten Geräte sind teilweise mit Wunschausrüstungen ausgestattet und entsprechen nicht immer der Standardausführung. Länderspezifische Vorschriften sind individuell zu beachten.



Maßangaben unverbindlich. Technische Änderungen vorbehalten.

KP-BITKA26KSM1+DT, 04/05

www.palfinger.com